



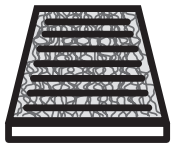
**SUPREME**

with anti-allergen properties



# 701015

FH 2015



PCA

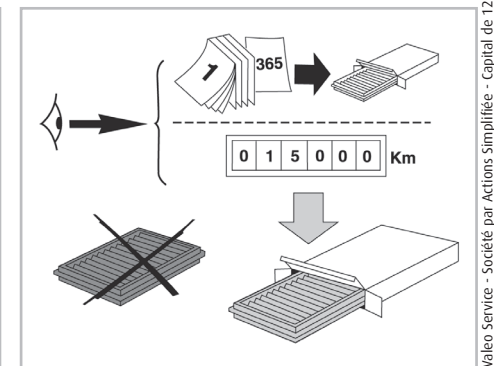
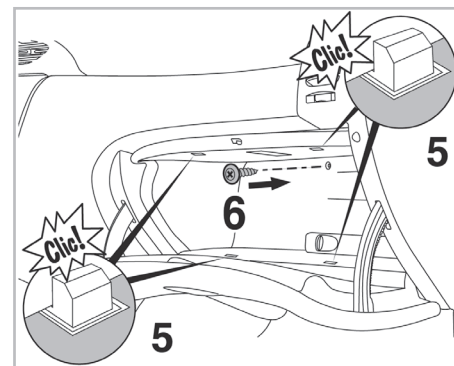
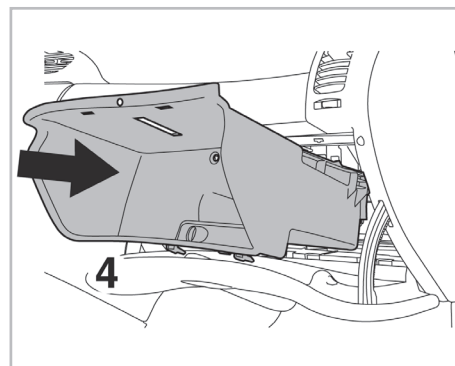
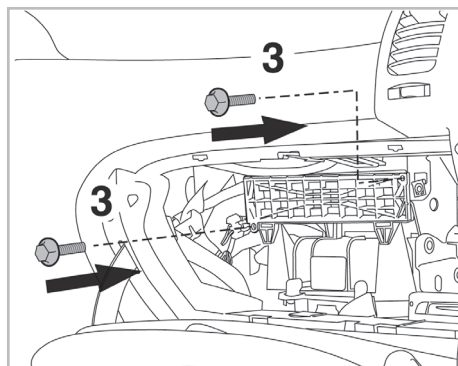
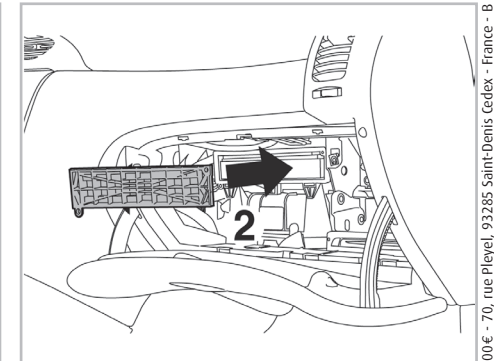
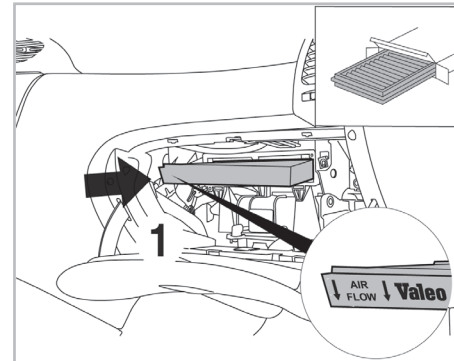
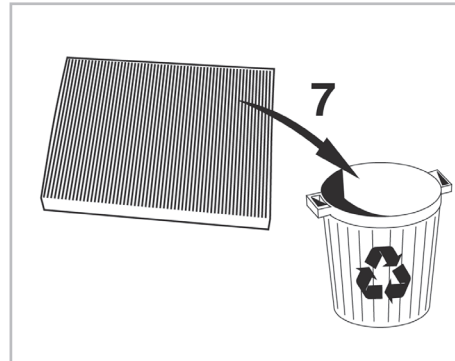
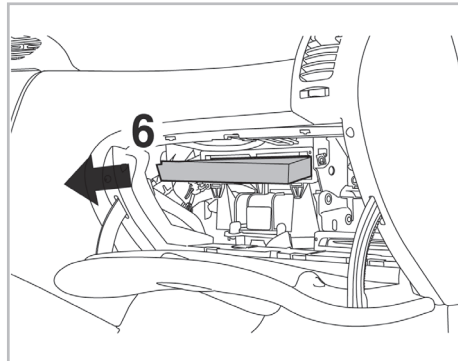
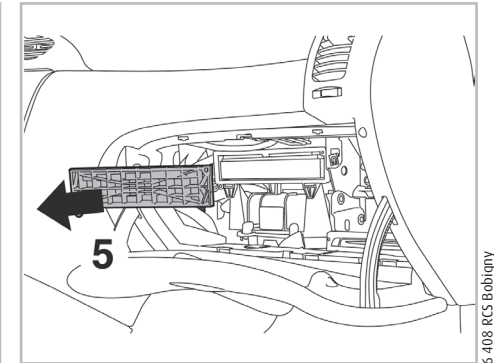
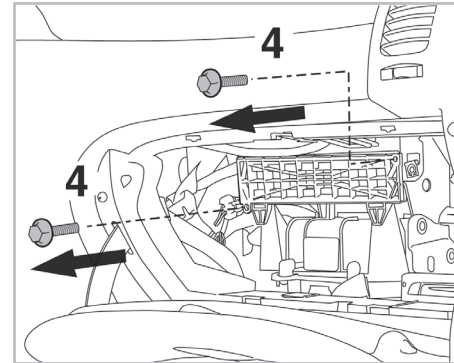
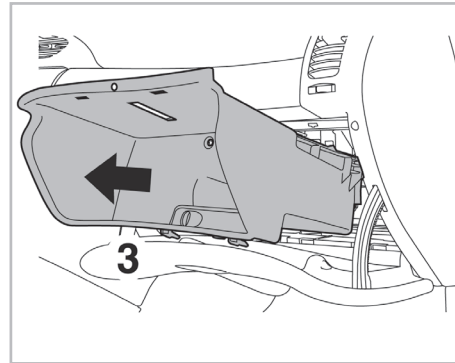
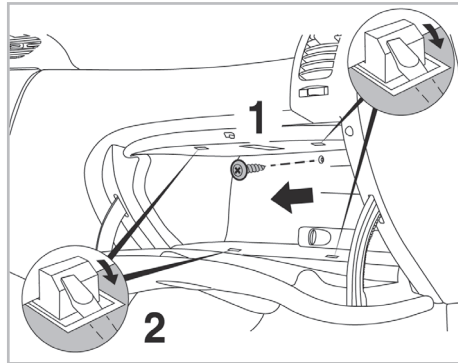
WANT TO KNOW MORE?



[www.valeo-techassist.com](http://www.valeo-techassist.com)

FOR  
**RENAULT**

LAGUNA II A/C+/- (01/01 > 09/07)



Valeo Service - Société par Actions simplifiée - Capital de 12 900 000€ - 70, rue Playel, 93285 Saint-Denis Cedex - France - B 306 486 408 RCS Bobigny



**SUPREME**

with anti-allergen properties



**701015**  
FH 2015



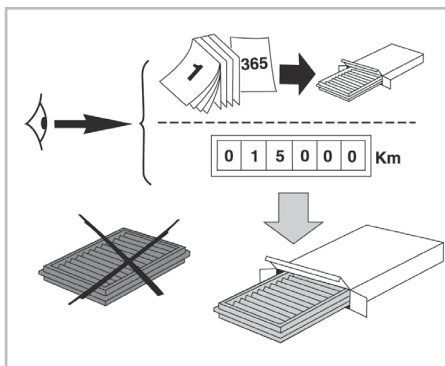
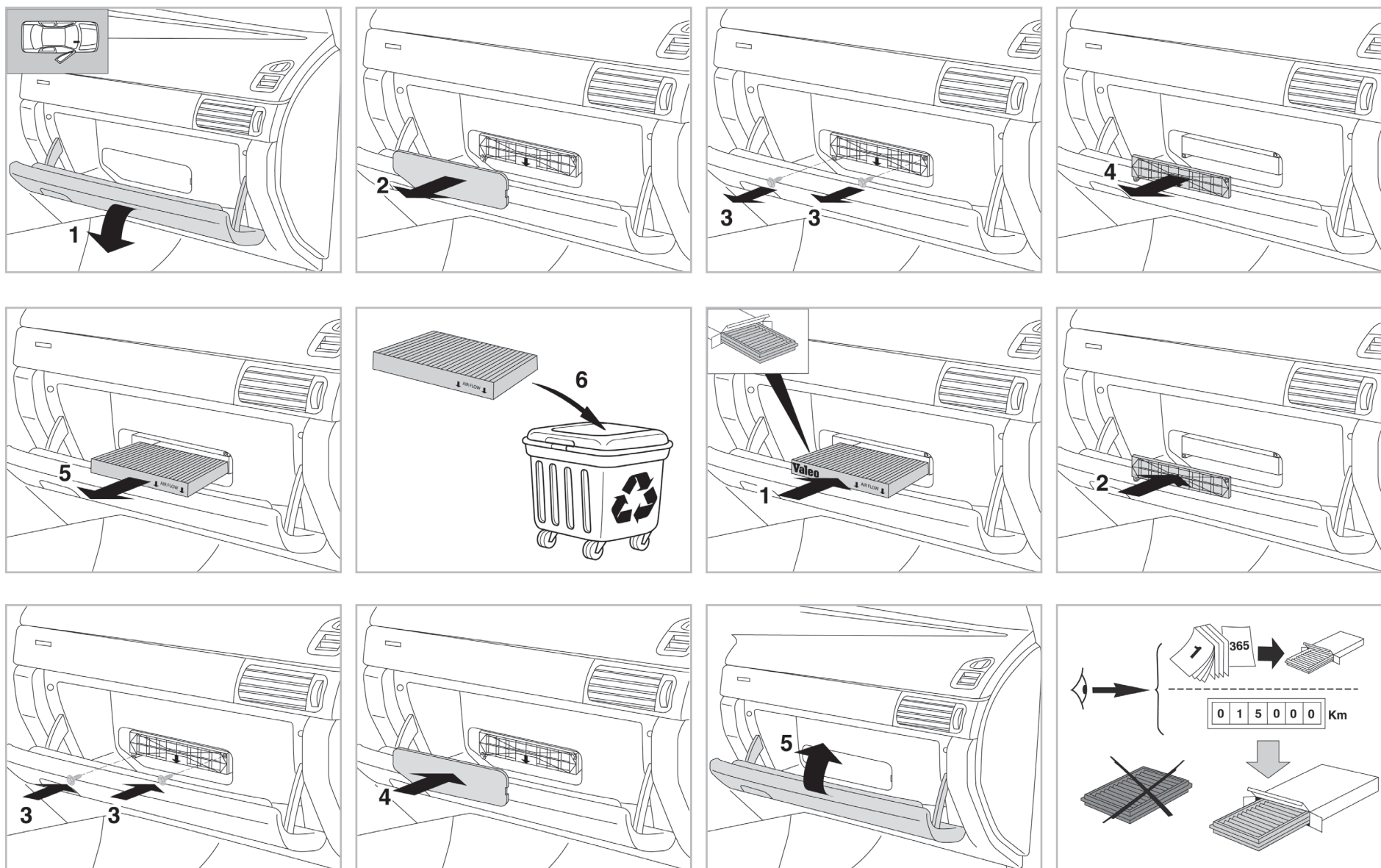
PCA

WANT TO KNOW MORE?



[www.valeo-techassist.com](http://www.valeo-techassist.com)

FOR  
**RENAULT** VEL SATIS A/C+/- (01/02 >)



Valeo Service - Société par Actions Simplifiée - Capital de 12 900 000€ - 70, rue Playel, 93285 Saint-Denis Cedex - France - B 306 486 408 RCS Bobigny